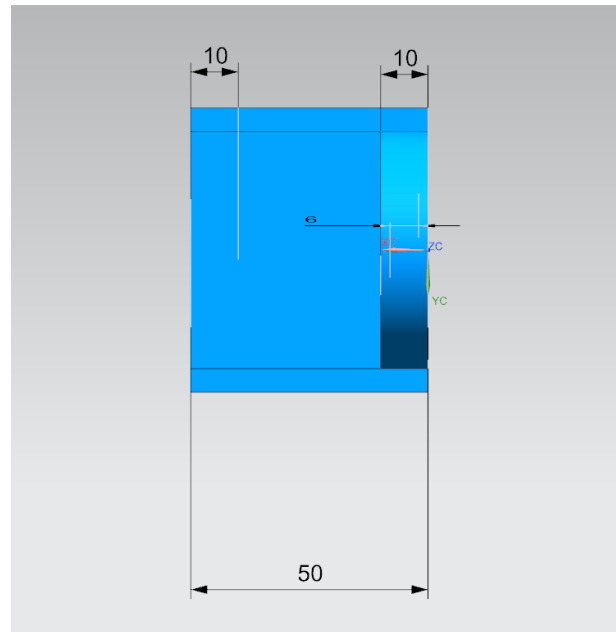
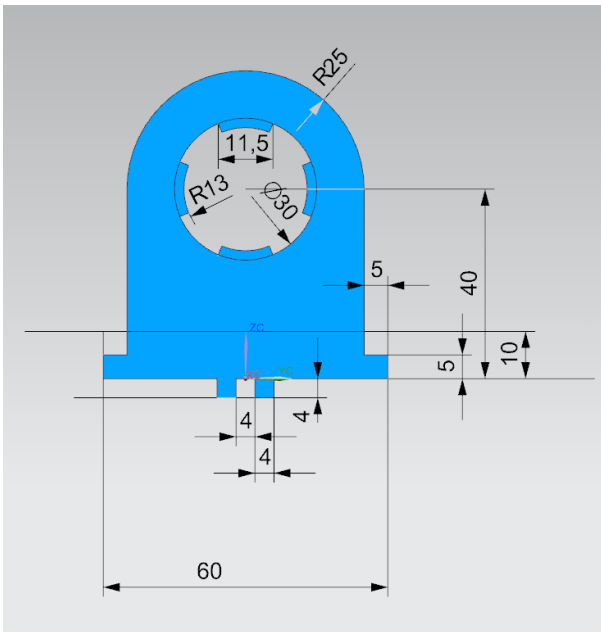
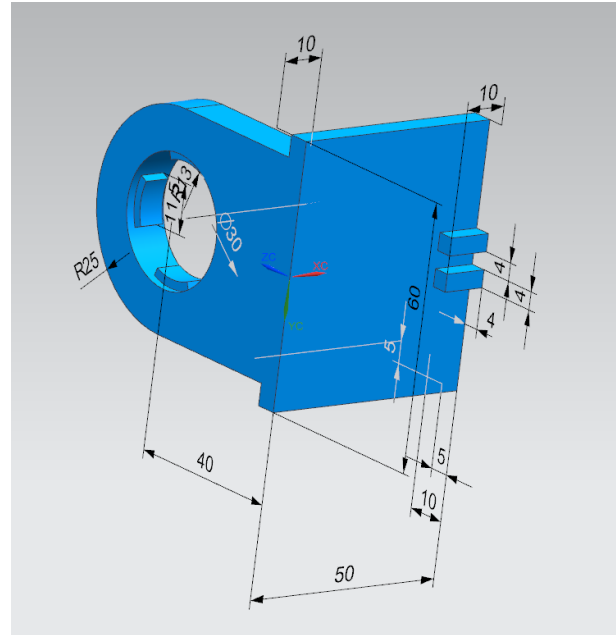
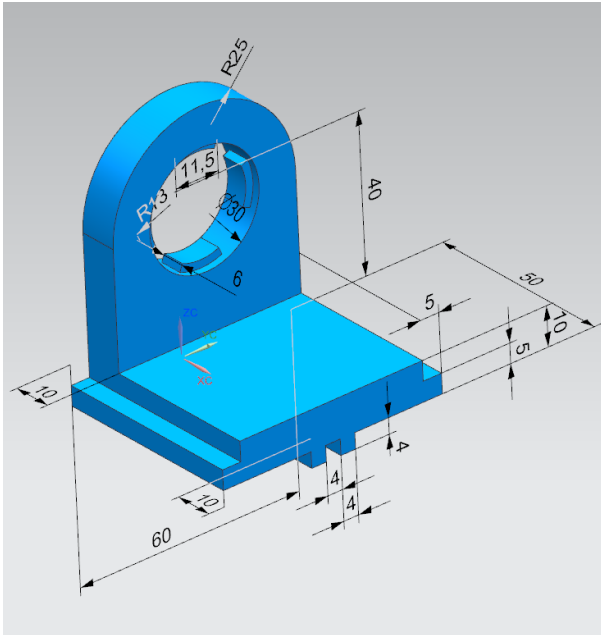


Držák světelného modulu ve světlometu a motorek pro naklápění, geometrie

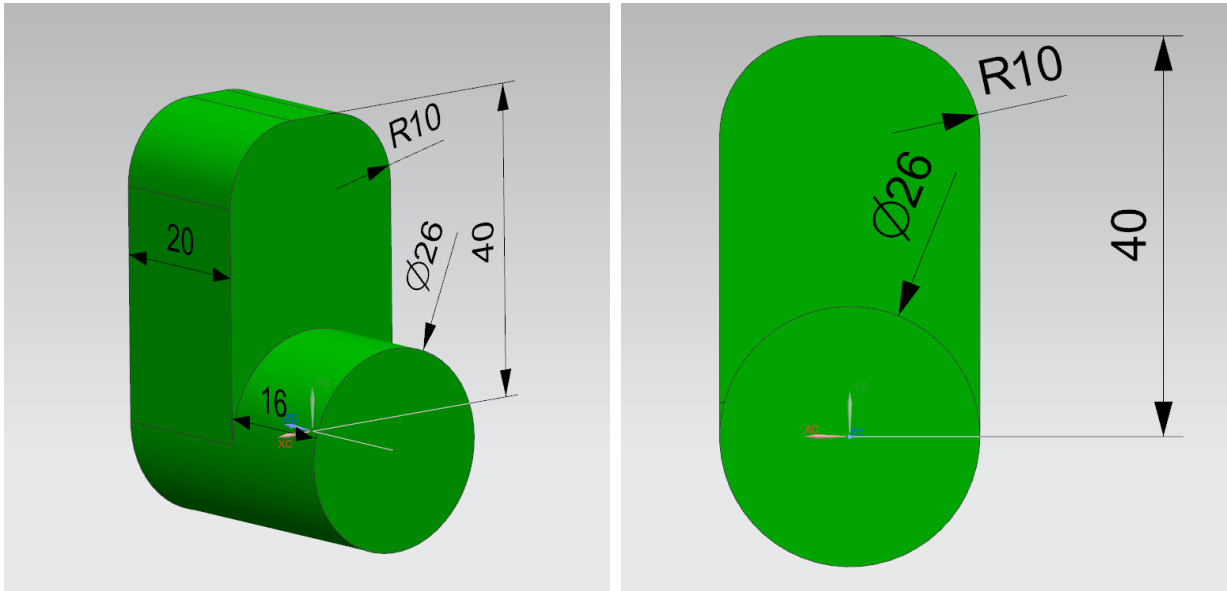
Držák geometrie

Seřizovací držák

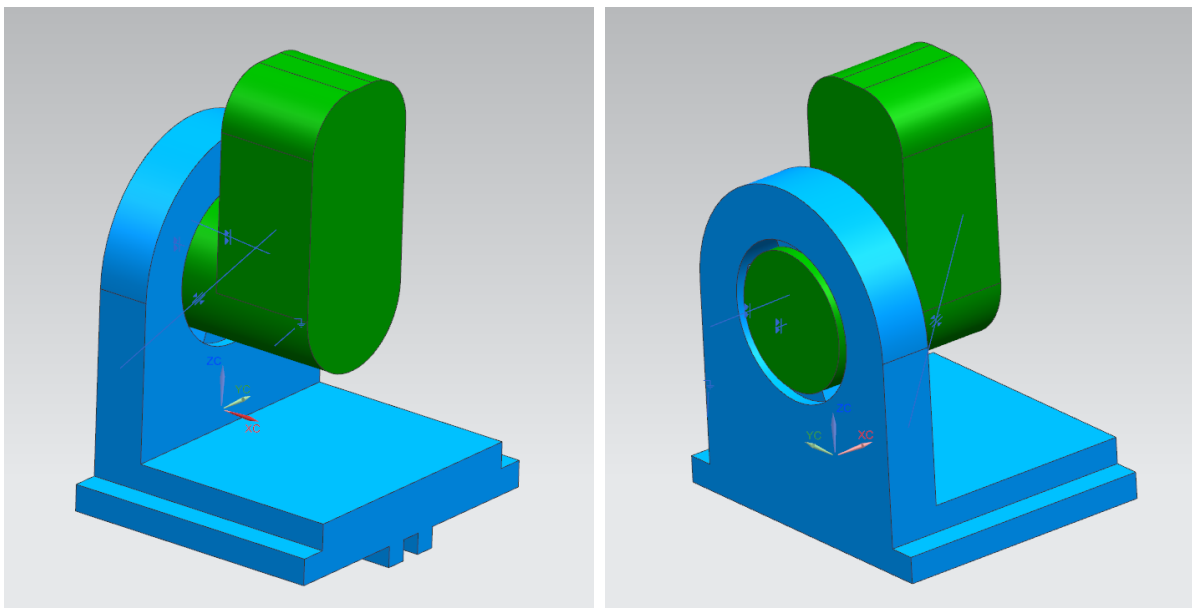


Motorek geometrie

Servomotorek pro natáčení světelného modulu.



Sestava držáku a motorku



Vazby v sestavě:

